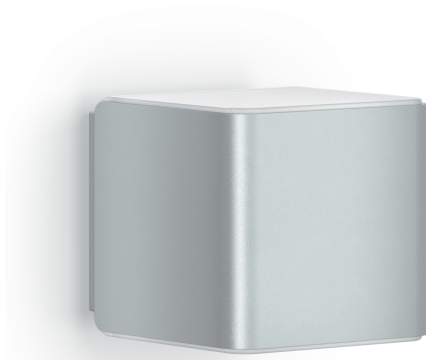


Lampada da esterno LED con sensore

# L 840 SC

argento  
EAN 4007841 055547  
Art. n. 055547



LED

3000 K



30 Jahre (Ø 4,5 Std / Tag)

3000K warmweiß

Intelligenter Hochfrequenz-Sensor 160°

1 - 5 m

IP44

2 - 2000 Lux

5 Sek - 60 Min

Lichtquelle nicht austauschbar

Betriebsgerät nicht austauschbar

Softlichtstart

## Descrizione del funzionamento

Digitale. Collegata in rete. Intelligente. Il serie Cube convince per l'aspetto pregiato e arricchisce l'aspetto di qualsiasi casa. Con sensore iHF nascosto da 160° (raggio d'azione 5 m) che reagisce solo al riconoscimento di movimenti umani. Funzione luce di base, accensione graduale della luce e 4 ore di luce continua (3000 K). Collegamento wireless tramite Bluetooth, impostazioni individuali tramite app STEINEL. Tre varianti di design. Disponibile nei colori antracite, argento e nero.

## Dati tecnici

Dimensioni (lung. x largh. x alt.)	134 x 110 x 110 mm	Interruttori crepuscolari	Sì
Con lampadina	Sì, sistema LED STEINEL	Flusso luminoso prodotto totale	319 lm
Garanzia del produttore	3 anni	Flusso luminoso misurato (360°)	319 lm
Impostazioni tramite	Connect Bluetooth Mesh, App, Smartphone, Tablet	Efficienza totale del prodotto	35 lm/W
Con telecomando	No	Temperatura di colore	3000 K
Variante	argento	Lampadina sostituibile	LED non sostituibile
VPE1, EAN	4007841055547	Durata utile LED (max °C)	50000 ore
Applicazione, luogo	Esterno	Durata di vita del LED L70B50 (25°)	> 60000
Applicazione, locale	Esterno, giardino, ingressi di abitazioni, Cortili e passi carrai, perimetro della casa, terrazzi / balconi	Zoccolo	senza
colore	argento	Sistema di raffreddamento LED	Passive Thermo Control
incl. foglio con numero civico	No	Accensione graduale della luce	Sì
Luogo di montaggio	Parete	Luce continua	commutabile
Resistenza agli urti	IK03	Funzioni	Sensore di movimento, Richiamo di scenari luminosi programmati, Modalità risparmio durante la notte, Scenario luminoso
Grado di protezione	IP44	Regolazione crepuscolare	2 - 2000 lx

<https://www.steinell.de>

Con riserva di modifiche tecniche

04.2024 Pagina 1 da 4

# L 840 SC

argento  
 EAN 4007841 055547  
 Art. n. 055547



## Dati tecnici

Classe di protezione	II
Temperatura ambiente	-20 – 40 °C
Materiale dell'involucro	Plastica
Materiale della copertura	Plastica opalina
Allacciamento alla rete	220 – 240 V / 50 – 60 Hz
Potenza	9,1 W
Altezza di montaggio max.	2,50 m
Modalità Slave regolabile	Sì
Possibilità di schermare segmenti del campo di rilevamento	Sì
Scalabilità elettronica	Sì
Scalabilità meccanica	Sì
Dettaglio raggio d'azione	Campo di rilevamento regolabile su 2 assi
Raggio d'azione radiale	r = 5 m (35 m <sup>2</sup> )
Raggio d'azione tangenziale	r = 5 m (35 m <sup>2</sup> )

Regolazione del periodo di accensione	5 s – 60 Min.
Funzione luce di base	Sì
Funzione luce di base tempo	10 sec. - 60 min.
Luce principale regolabile	0 - 100 %
Regolazione crepuscolare Teach	Sì
Collegamento in rete	Sì
Funzione luce di base in percentuale	0 – 100 %
Funzione luce di base in percentuale, da	0 %
Funzione luce di base in percentuale, fino a	100 %
Collegamento in rete via	Bluetooth Mesh Connect
Indice di resa cromatica CRI	= 82
Altezza di montaggio ottimale	2 m
Angolo di rilevamento	160 °

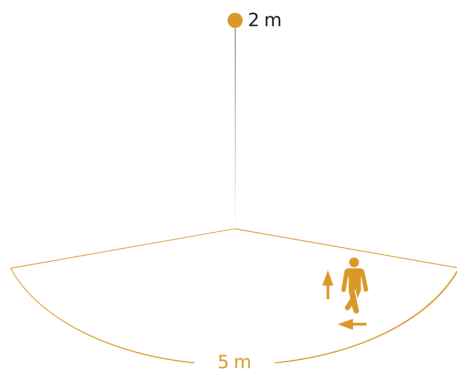
Lampada da esterno LED con sensore

# L 840 SC

argento  
EAN 4007841 055547  
Art. n. 055547

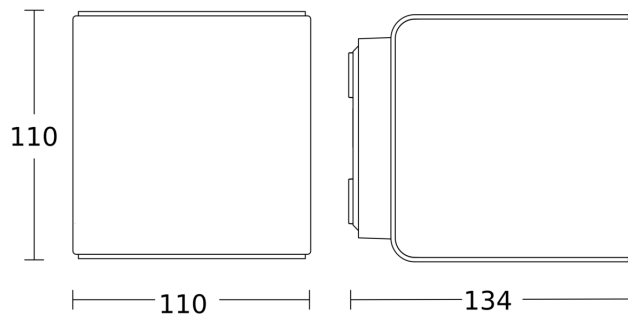


## Campo di rilevamento

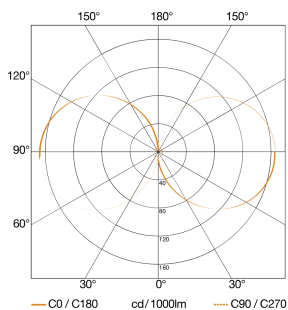


Possibile altezza di montaggio: 1,80 m - 2,50 m  
Arancione: direzione di movimento radiale

## Disegno

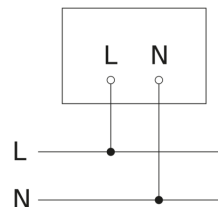


## Curva di distribuzione della luce



Potenza	9,1 W
Con lampadina	Sì, sistema LED STEINEL
Lampadina sostituibile	LED non sostituibile
Flusso luminoso masurato (360°)	319 lm
Temperatura di colore	3000 K
Indice di resa cromatica	80-89
Durata utile LED (max °C)	50000 ore
Sistema di raffreddamento LED	Passive Thermo Control

## Schema elettrico Master-Slave collegamento in rete



Lampada da esterno LED con sensore

# L 840 SC

argento  
EAN 4007841 055547  
Art. n. 055547



## Schema elettrico Master-Master collegamento in rete

